



CT4
INTERNATIONAL





Cummins ISF 3.8 lts.
Sistema de inyección de riel común
Potencia máxima: 154 hp. @ 2600 rpm.
Torque máximo: 368 lb.-ft. @ 1,200-1,900 rpm.
Desplazamiento 3.8 lts.
Emisiones Euro 5 SCR (Uso de UREA)
Freno de escape estándar
Opción: Nivel del emisiones Euro VI

EMBRAGUE

Plato sencillo de 350 mm. de diámetro
Mando hidráulico

EJE DELANTERO

Capacidad 3,100 kg.

SUSPENSIÓN DELANTERA

Muelles multihojas con amortiguadores

EJE TRASERO

Capacidad: 5,500 kg.
Paso diferencial: 4.33

SUSPENSIÓN TRASERA

Muelles multihojas con amortiguadores

SISTEMA DE ESCAPE

Sencillo horizontal montado del lado derecho bajo el chasis

SISTEMA ELÉCTRICO

24 V. 2 baterías a 12 V. de 80 Amp. c/u
Alternador 28 V. 70 Amp.

CABINA

Abatible
Color: Blanco

FRENOS

Delanteros y traseros de tambor
Sistema ABS
Freno de estacionamiento asistido por aire
Tipo neumático con ajustadores automáticos de frenos

DIRECCIÓN

Hidráulica con mecanismo de bolas recirculantes

TRANSMISIÓN

6 vel. sincronizadas con OD y reversa

TANQUES

Tanque combustible: Cap. 130 lts. de aluminio
Tanque Urea: Cap. 16.5 lts

RINES Y LLANTAS

215/75 R17.5 Radiales
Con llanta de refacción
Rines de acero

INTERIOR

- Interior de cabina color gris
- Acabados redondeados en tablero
- Compartimentos de almacenamiento con puertas (frente)
- Compartimento de almacenamiento en la parte superior del operador
- Portavasos
- Visera del lado del operador y copiloto
- Asiento del operador fijo con respaldo alto y cabecera integrada
- Cinturones de seguridad con alarma y altura ajustable para el conductor
- Panel de instrumentos con indicadores en color negro
- Tacómetro, velocímetro, odómetro
- Radio + MP3
- Vidrios eléctricos
- Aire acondicionado

EXTERIOR

- Parrilla cromada
- Seguro de cabina para evitar que se abata involuntariamente
- Espejos laterales plano y convexo
- 1 espejo frontal de proximidad
- Kit de herramientas
- Extintor
- Alarma de reversa

PESO BRUTO VEHICULAR

7,200 kg.

CAPACIDAD DE CARGA

4,380 kg. sin carrocería

Dimensiones de largueros: 214 X 70 X 5 mm.
Con 2 ganchos de arrastre

Dimensiones Generales

Largo: 5,985 mm.

Ancho de cabina: 2,170 mm.

Alto: 2,350 mm.

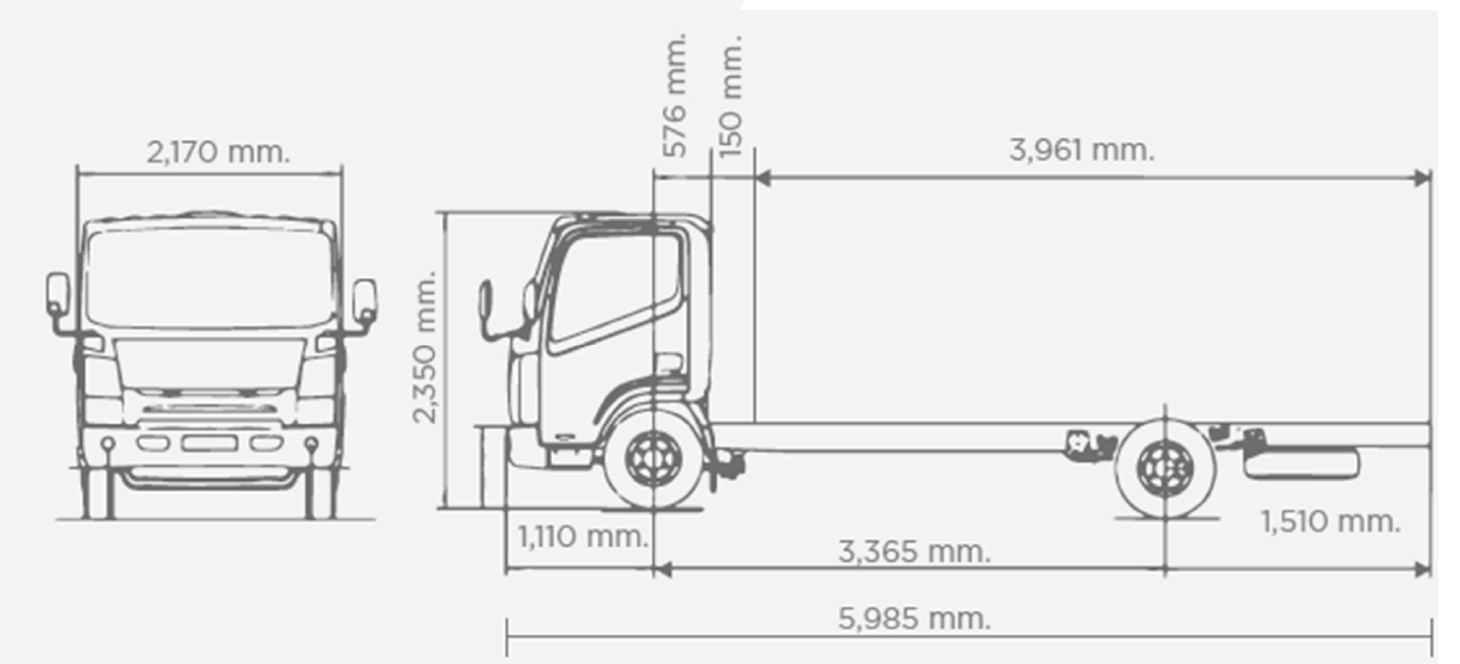
Distancia entre ejes: 3,365 mm.

Distancia entre vías delantero: 1,703 mm.

Distancia entre vías trasero: 1,705 mm.

Volado delantero: 1,110 mm.

Volado trasero: 1,510 mm.



Único sistema de telemetría en México, con un ingeniero de campo dedicado a tu camión.

NOTA: Los pesos vehiculares son aproximados y pueden variar de acuerdo a las especificaciones del vehículo. Nota: Navistar México, S. de R.L. de C.V. en su afán de mejora continua, se reserva el derecho de cambiar las especificaciones sin previo aviso, quedando exenta de toda responsabilidad. Las fotografías contenidas en este folleto son meramente ilustrativas.

