



**CT5**  
INTERNATIONAL





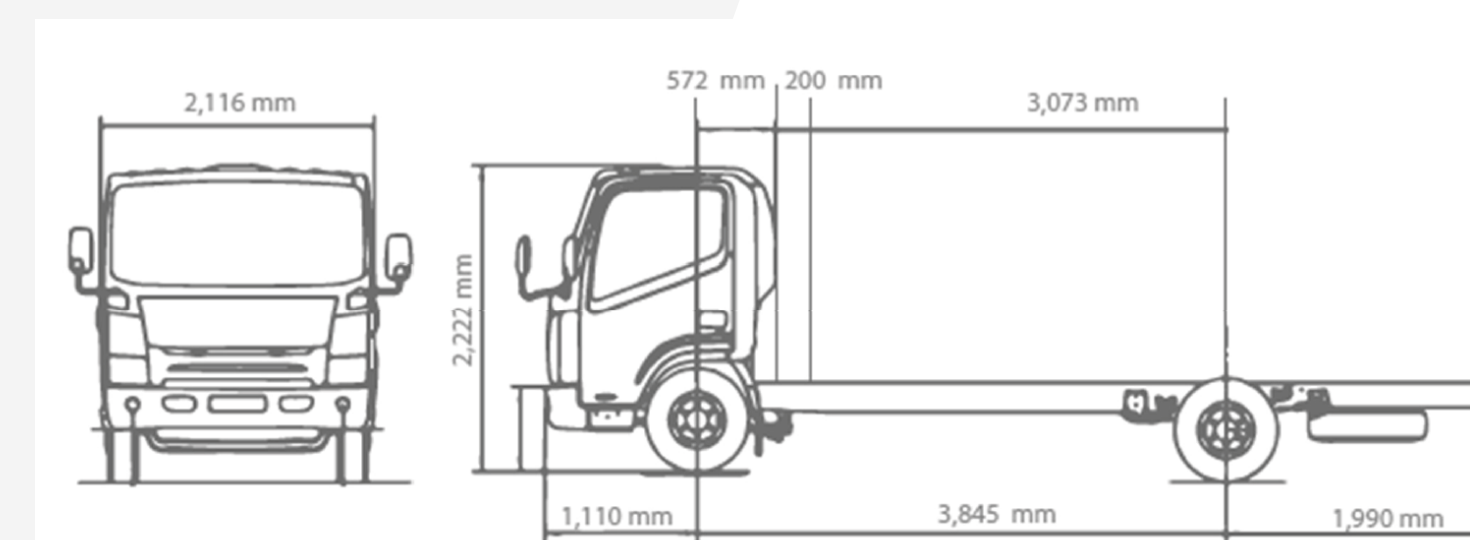
<b>MOTOR</b>	Cummins ISF 3.8 lts. Sistema de inyección de riel común Potencia máxima 154 hp. @ 2,600 rpm. Torque máximo 368 lb.-ft. @ 1,200-1,900 rpm. Desplazamiento 3.8 lts. Emisiones Euro 5 SCR (uso de UREA) Freno de escape estándar Opción: Nivel del emisiones Euro VI
<b>EMBRAGUE</b>	Plato sencillo de 350 mm., de diámetro Mando hidráulico
<b>EJE DELANTERO</b>	Capacidad 3,100 kg.
<b>SUSPENSIÓN DELANTERA</b>	Muelles multihojas con amortiguadores
<b>EJE TRASERO</b>	Capacidad: 6,600 kg. Paso diferencial: 4.33
<b>SUSPENSIÓN TRASERA</b>	Muelles multihojas con amortiguadores
<b>SISTEMA DE ESCAPE</b>	Sencillo horizontal montado del lado derecho bajo el chasis
<b>SISTEMA ELÉCTRICO</b>	24 V. 2 baterías a 12 V. de 80 Amp. c/u Alternador 28 V. 70 Amp.
<b>CABINA</b>	Abatible Color: Blanco
<b>FRENOS</b>	Delanteros de disco y traseros de tambor Sistema ABS Freno de estacionamiento asistido por aire Tipo neumático con ajustadores automáticos de frenos

<b>DIRECCIÓN</b>	Hidráulica con mecanismo de bolas recirculantes
<b>TRANSMISIÓN</b>	Manual de 6 velocidades sincronizada con OD y reversa
<b>TANQUES</b>	Tanque combustible: Cap. 200 lts. de aluminio Tanque Urea: Cap. 16.5 lts.
<b>RINES Y LLANTAS</b>	215/75 R17.5 Radiales Con llanta de refacción Rines de acero
<b>INTERIOR</b>	<ul style="list-style-type: none"> <li>Interior de cabina color gris</li> <li>Acabados redondeados en tablero</li> <li>Compartimentos de almacenamiento con puertas (frente)</li> <li>Compartimento de almacenamiento en la parte superior del operador</li> <li>Portavasos</li> <li>Visera del lado del operador y copiloto</li> <li>Asiento del operador fijo con respaldo alto y cabecera integrada</li> <li>Cinturones de seguridad con alarma y altura ajustable para el conductor</li> <li>Panel de instrumentos con indicadores en color negro</li> <li>Tacómetro, velocímetro, odómetro</li> <li>Radio + MP3</li> <li>Vidrios eléctricos</li> <li>Aire acondicionado</li> </ul>
<b>EXTERIOR</b>	<ul style="list-style-type: none"> <li>Parrilla cromada</li> <li>Seguro de cabina para evitar que se abata involuntariamente</li> <li>Espejos laterales plano y convexo</li> <li>1 espejo frontal de proximidad</li> <li>Kit de herramientas</li> <li>Extintor</li> <li>Alarma de reversa</li> </ul>
<b>PESO BRUTO VEHICULAR</b>	8,800 kg.
<b>CAPACIDAD DE CARGA</b>	5,890 kg. sin carrocería

**Dimensiones de largueros:** 214 X 70 X 5 mm.  
Con 2 ganchos de arrastre

**Dimensiones Generales**

Largo: 6,945 mm.  
Ancho: 2,170 mm.  
Alto: 2,350 mm.  
Distancia entre ejes: 3,845 mm.  
Distancia entre vías delantero: 1,710 mm.  
Distancia entre vías trasero: 1,650 mm.  
Volado delantero: 1,110 mm.  
Volado trasero: 1,990 mm.



Único sistema de telemetría en México, con un ingeniero de campo dedicado a tu camión.

NOTA: Los pesos vehiculares son aproximados y pueden variar de acuerdo a las especificaciones del vehículo. Nota: Navistar México, S. de R.L. de C.V. en su afán de mejora continua, se reserva el derecho de cambiar las especificaciones sin previo aviso, quedando exenta de toda responsabilidad. Las fotografías contenidas en este folleto son meramente ilustrativas.

