



MV
INTERNATIONAL®

6x4



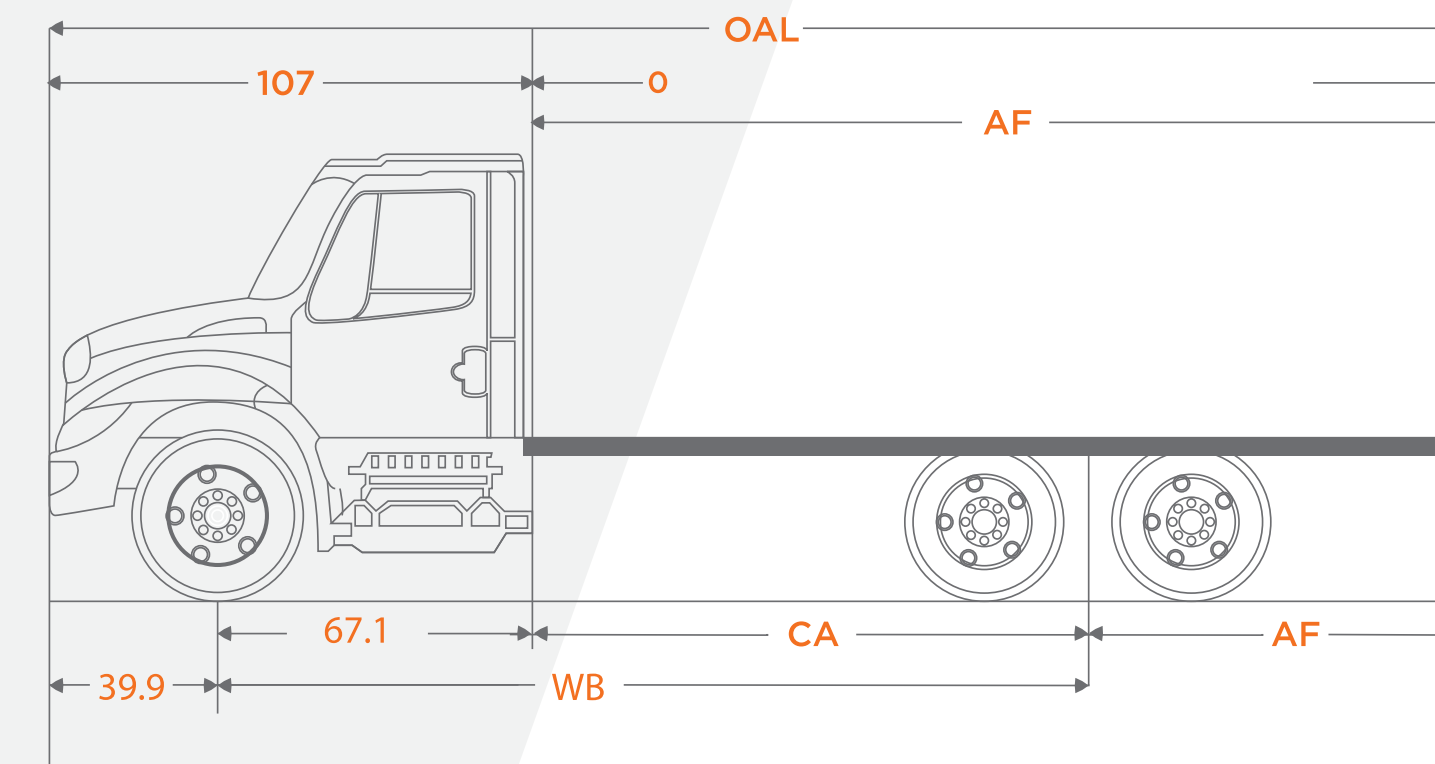
MOTOR 	Cummins ISB Euro V de 6.7 lts. Potencia: 296 hp. @ 2,500 rpm. Torque: 811 lb.-ft. @ 1,500 rpm. Freno de Escape Jacobs Opción: Nivel de emisiones EPA24
TRANSMISIÓN	Manual 10 velocidades con sobremarcha Eaton Fuller FRO-14210C Opcional: Allison automática 3000HS ó RDS de 6 vel.
EMBRAGUE	Disco cerámico de 14 plg. de diámetro Capacidad de 860 lb.-ft. Eaton SOLO 1402 Opcional con capacidad de 1,000 lb.-ft.
EJE DELANTERO 	Meritor MFS-12-122A Viga "I", Capacidad 12,000 lbs. Opcional: 14,000 lbs.
EJE TRASERO 	Meritor MT-40-14X-4DFR Reducción sencilla Capacidad 40,000 lbs. Relación de velocidad 4.88
SUSPENSIÓN DELANTERA	Muelles de perfil parabólico con amortiguadores Capacidad 12,000 lbs. Opcionales: 14,000 lbs.
SUSPENSIÓN TRASERA	Muelles de rango variable con amortiguadores Capacidad: 40,000 lbs. Opcional: Neumática IROS
BASTIDOR	Escalera Largueros en "C" (10.375" x 3.705" x 0.438") Aleación de Acero con tratamiento térmico (120,000 psi)
SISTEMA DE ESCAPE	Horizontal montado dentro del larguero derecho
SISTEMA DE FRENOS	Neumático, ABS 4M/4S Tipo leva tambor

SISTEMA DE COMBUSTIBLE	Capacidad 140 gal. (530 litros) 2 tanques de aluminio de 70 gal c/u Opcional 100 gal. (379 litros) en 1 tanque de aluminio Filtro separador de agua / combustible Urea: 1 tanque de 7 gal. (26 lts.)
SISTEMA ELÉCTRICO MULTIPLEX	12 volts 2 baterías de 1320 CCA Opcional: 3 baterías de 2100 CCA Alternador 160 Amperes Diamond Logic
SISTEMA DE ENFRIAMIENTO	Con motor ISB: Flujo vertical 717 plg. ² con enfriador de aire de 313 plg. ² Con motor ISL: Flujo vertical 1045 plg. ² con enfriador de aire de 373 plg. ²
DIRECCIÓN	Tipo Hidráulica Sheppard M100 Opcional: Sheppard HD94
EXTERIOR CABINA	Modular nueva generación Convencional de acero galvanizado por ambos lados Tratamiento anticorrosivo por inmersión E-coat Pintura: 2 capas con terminado a base de uretano, 5 años de garantía contra corrosión Espejos laterales rectangulares abatibles Espejos convexos a ambos lados de cabina Opcional: cabina extendida 26" y doble cabina 39".
INTERIOR CABINA	De lujo en color gris Asiento neumático del operador y banca para dos pasajeros Calefacción, volante de posiciones con control crucero Aire Acondicionado Suspensión neumática de cabina
RINES	Disco de acero, 22.5 x 8.25
LLANTAS	Tipo Radial Dimensiones: 11R22.5

DIMENSIONES Y CAPACIDADES:

	in.	mm.
Distancia entre ejes (WB)	236	5,994.4
Cabina a eje trasero (CA)	168.9	4,290.1
Cabina a fin de chasis (CF)	272.9	6,931.6
Volado trasero (AF)	104	2,641.6
Largo total (OAL)	379.9	9,649.5

	lb.	kg.
Peso bruto vehicular (PBV)	52,000	23,608
Capacidad delantera	12,000	5,448
Capacidad trasera	40,000	18,160
Peso vehicular	13,769	6,251
Peso en eje delantero	6,972	3,165
Peso en eje trasero	6,797	3,085



Único sistema de telemetría en México, con un ingeniero de campo dedicado a tu camión.

NOTA: Los pesos vehiculares son aproximados y pueden variar de acuerdo a las especificaciones del vehículo. Nota: Navistar México, S. de R.L. de C.V. en su afán de mejora continua, se reserva el derecho de cambiar las especificaciones sin previo aviso, quedando exenta de toda responsabilidad. Las fotografías contenidas en este folleto son meramente ilustrativas.

