



HW
INTERNATIONAL

ISL





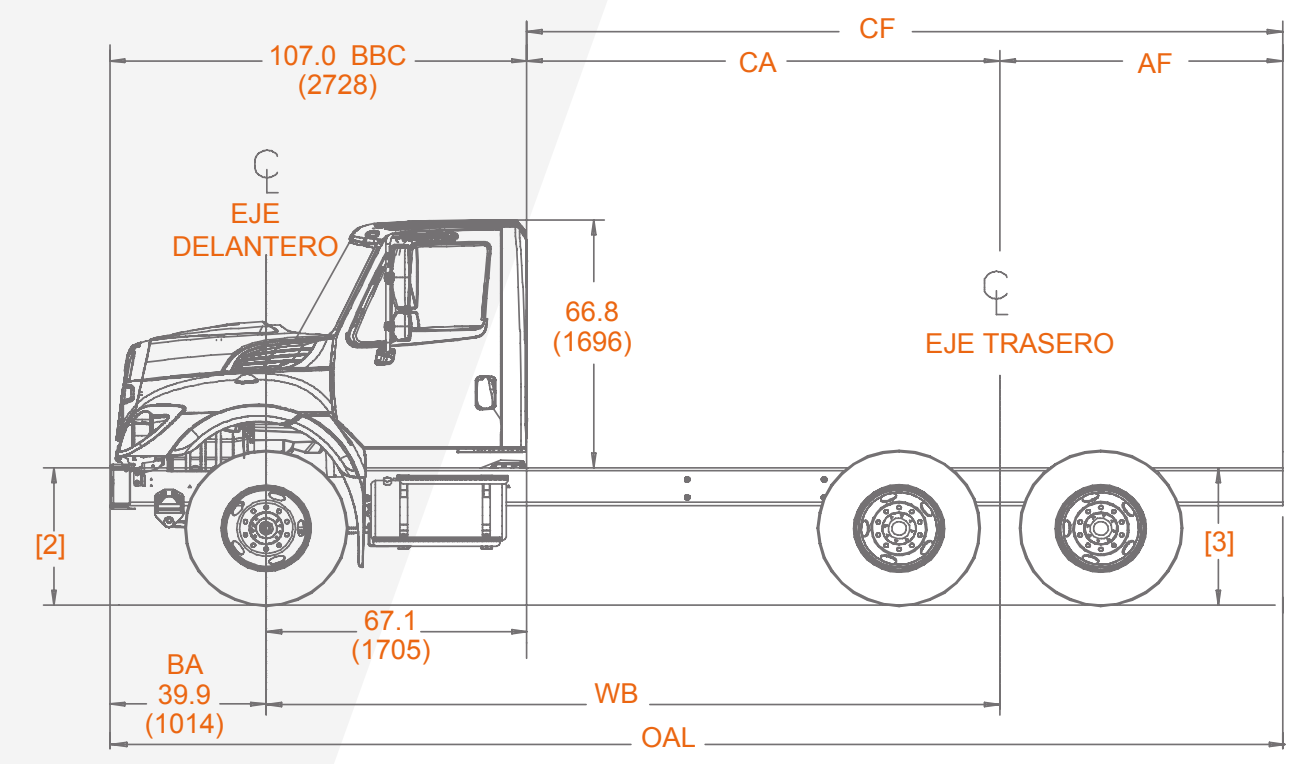
MOTOR Cummins ISL	Motor Cummins ISL 320 hp / 1000 lb-ft Opción: 280 hp / 780 lb-ft, 340 hp / 1100 lb-ft, 360 hp / 1180 lb-ft, 380 hp / 1250 lb-ft 6 cilindros Desplazamiento: 8.9 lts. Norma Ecológica: Euro V Freno de Compresión Jacobs Opción: Nivel de emisiones EPA24
TRANSMISIÓN	Eaton FRO-14210C Manual 10 vel. con sobre marcha Opcional: Automática Allison 3000, 3500 RDS
EMBRAGUE	Doble disco cerámico de 14 plg. de diámetro Capacidad 1400 lb./ft.
EJE DELANTERO	Viga "I", Capacidad 14,000 lbs. Meritor MFS-14-143A Opcional: 16,000, 18,000 y 20,000 lbs.
EJE TRASERO MERITOR	Meritor RT-46-164P Tandem, reducción sencilla con bomba de lubricación Capacidad 46,000 lbs. Relación de velocidad: 4.89 Opcional: Eje Sencillo 23,000 30,000 lbs. y Eje Tandem 40,000 lbs.
SUSPENSIÓN DELANTERA	Muelles de perfil parabólico con amortiguadores Capacidad: 14,000 lbs. Opcional: 16,000, 18,000 y 20,000 lbs.
SUSPENSIÓN TRASERA HENDRICKSON	Hendrickson RT-463 Viga igualadora Capacidad: 46,000 lbs. Opción: Mecánica HAULMAAX EX 46,000 y 52,000 lb., International Neumática Hendrickson HAS y PRIMAAX EX.
BASTIDOR	Escalera Largueros en "C" (10.866" x 3.622" x 0.437") Aleación de Acero con tratamiento térmico (120,000 psi) Opcional: Chasis acorazado
SISTEMA DE ESCAPE	Horizontal montado dentro del larguero derecho Opción: Escape con salida vertical

SISTEMA DE FRENOS	Neumático, ABS 4M/4S Tipo leva tambor
SISTEMA DE COMBUSTIBLE	Capacidad 379 lts. (100 gal.) 1 tanque de aluminio
SISTEMA ELÉCTRICO MULTIPLEX	12 volts 2 baterías de 1900 CCA Alternador 160 Amps. Delco Remy 2851 Diamond Logic
SISTEMA DE ENFRIAMIENTO	Flujo vertical 1228 plg. ² con enfriador de aire de 1167 plg. ²
DIRECCIÓN	Tipo Hidráulica Sheppard M100
EXTERIOR CABINA	Modular nueva generación Convencional de acero galvanizado por ambos lados Tratamiento anticorrosivo por inmersión E-coat Pintura: 2 capas con terminado a base de uretano, 5 años de garantía contra corrosión Espejos laterales abatibles rectangulares Espejos convexos en ambos lados Cofre: fibra de vidrio de 3 piezas Parrilla: cromada estándar Defensa: uso rudo, gris
INTERIOR CABINA	De lujo en color gris Asiento del operador neumático en tela Banca para dos pasajeros con compartimiento inferior Calefacción y Aire Acondicionado Volante de posiciones con control crucero Suspensión neumática de cabina
RINES	Disco de acero, 22.5 x 8.25
LLANTAS	Tipo Radial Dimensiones: 11R22.5

DIMENSIONES Y CAPACIDADES:

	in.	mm.
Distancia entre ejes (WB)	242.0	6,146.8
Cabina a eje trasero (CA)	174.9	442.5
Cabina a fin de chasis (CF)	278.9	7084.1
Volado trasero (AF)	104.0	2,641.6
Largo total (OAL)	386.2	9,809.5

	lb.	kg.
Peso bruto vehicular (PBV)	60,000	27,215
Capacidad delantera	14,000	6,350
Capacidad trasera	46,000	20,865
Peso vehicular	16,230	7,362
Peso en eje trasero	8,305	3,767
Peso en eje delantero	7,925	3,595



Único sistema de telemetría en México, con un ingeniero de campo dedicado a tu camión.



NOTA: Los pesos vehiculares son aproximados y pueden variar de acuerdo a las especificaciones del vehículo. Nota: Navistar México, S. de R.L. de C.V. en su afán de mejora continua, se reserva el derecho de cambiar las especificaciones sin previo aviso, quedando exenta de toda responsabilidad. Las fotografías contenidas en este folleto son meramente ilustrativas.